



LGT
Lighting Global Technologies

Светильник светодиодный
LGT-Prom-AirTube
Инструкция по установке

Изготовитель ООО «ЭлДжиТи Рус»
г. Санкт-Петербург, ул. Вербная, д. 27
☎ +7 (812) 671-00-72
info@lgtechno.ru

Санкт-Петербург

1. Указания по технике безопасности

- 1.1 По требованиям безопасности светильник соответствует ГОСТ Р МЭК 60598-1-2003, ГОСТ Р МЭК 60598-2-1-97.
- 1.2 ВНИМАНИЕ: ВСЕ РАБОТЫ ПО МОНТАЖУ И ОБСЛУЖИВАНИЮ СВЕТИЛЬНИКА ПРОИЗВОДЯТСЯ ПРИ ОТКЛЮЧЕННОЙ СЕТИ ПИТАНИЯ!
- 1.3 Не допускается подключение светильника к питающей сети через диммер (светорегулятор).
- 1.4 Не допускается подключение светильника к поврежденной электропроводке.
- 1.5 Не допускается эксплуатация светильника без защитного заземления.
- 1.6 Установка светильника производится при соответствии напряжения питающей сети 220 В.

2. Установка, монтаж и подключение к сети

- 2.1 Установка, монтаж и эксплуатация светильника производится в соответствии «Правилами технической эксплуатации электроустановок потребителей».
- 2.2 Светильник не требует обслуживания в течение всего срока службы. В случае необходимости, поверхность рассеивателя протирать мягкой тканью.
- 2.3 Далее приведены рекомендации по монтажу светильника:

а) Монтаж светильника – накладной.

1) Наметить и просверлить отверстия под монтаж светильника на поверхности установки. Диаметр отверстия в крепления 4 мм (Рис.2). При помощи винтов прикрепить крепление к поверхности. Минимальная рекомендуемая длина метизов 35-50 мм (Рис. 1).

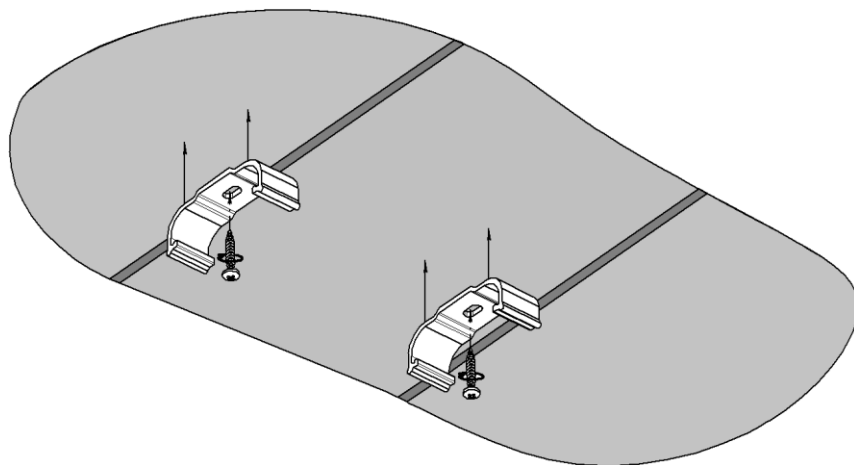


Рис. 1

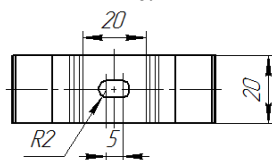


Рис. 2

2) Прикрепить светильник к креплениям, до щелчка (Рис. 3).

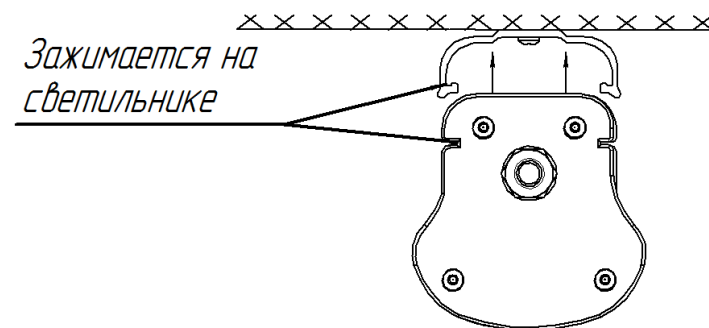


Рис. 3

б) Монтаж светильника на рым-болтах.

1) Осуществить сбор подвесов (Рис. 4).

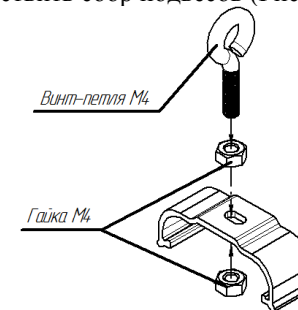


Рис. 4

2) Зафиксировать положение подвесов на светильнике. Минимальное рекомендуемое расстояние от края светильника до подвеса - 100 мм (Рис. 5).

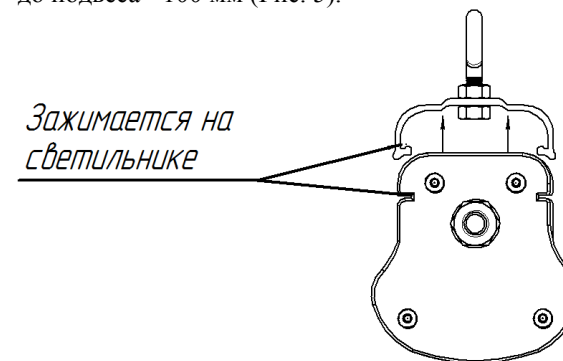


Рис. 5

2.4.2 Подключить светильник к сетевому проводу, соблюдая полярность:

L – коричневый;

N – синий;

«Земля» - жёлто-зеленый.