



**Светильник светодиодный
LGT-Prom-Solar-400**

Инструкция по установке

Санкт-Петербург

Изготовитель ООО «ЭлДжиТи Рус»
197375, г. Санкт-Петербург,
ул. Маршала Новикова, д. 42
8 (812) 671-00-72
info@lgtechno.ru

1. Указания по технике безопасности

- 1.1 По требованиям безопасности светильник соответствует ГОСТ Р МЭК 60598-1-2003, ГОСТ Р МЭК 60598-2-1-97.
- 1.2 **ВНИМАНИЕ: ВСЕ РАБОТЫ ПО МОНТАЖУ И ОБСЛУЖИВАНИЮ СВЕТИЛЬНИКА ПРОИЗВОДЯТСЯ ПРИ ОТКЛЮЧЕННОЙ СЕТИ ПИТАНИЯ!**
- 1.3 Не допускается подключение светильника к питающей сети через диммер (светорегулятор).
- 1.4 Не допускается подключение светильника к поврежденной электропроводке.
- 1.5 Не допускается эксплуатация светильника без защитного заземления.
- 1.6 Установка светильника производится при соответствии напряжения питающей сети 220 В.

2. Установка, монтаж и подключение к сети

- 2.1 Установка, монтаж и эксплуатация светильника должны производиться в соответствии с «Правилами технической эксплуатации электроустановок потребителей».
- 2.2 Светильник не требует обслуживания в течение всего срока службы. В случае необходимости, поверхность рассеивателя протирать мягкой тканью.
- 2.3 Далее приведены рекомендации по подключению и монтажу светильника:

Монтаж светильника на рым-болтах (Рис. 1).

- 1) Положение винт-петли М6 фиксируется гайкой М6 (Рис. 1, б).
- 2) Продеть через ушко винт-петли трос диаметром не более 10 мм. Минимальный рекомендуемый диаметр троса 4 мм.

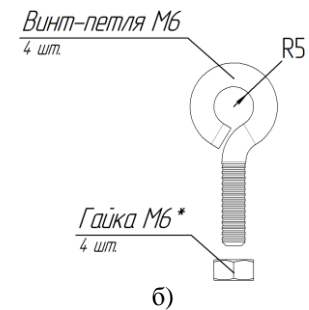
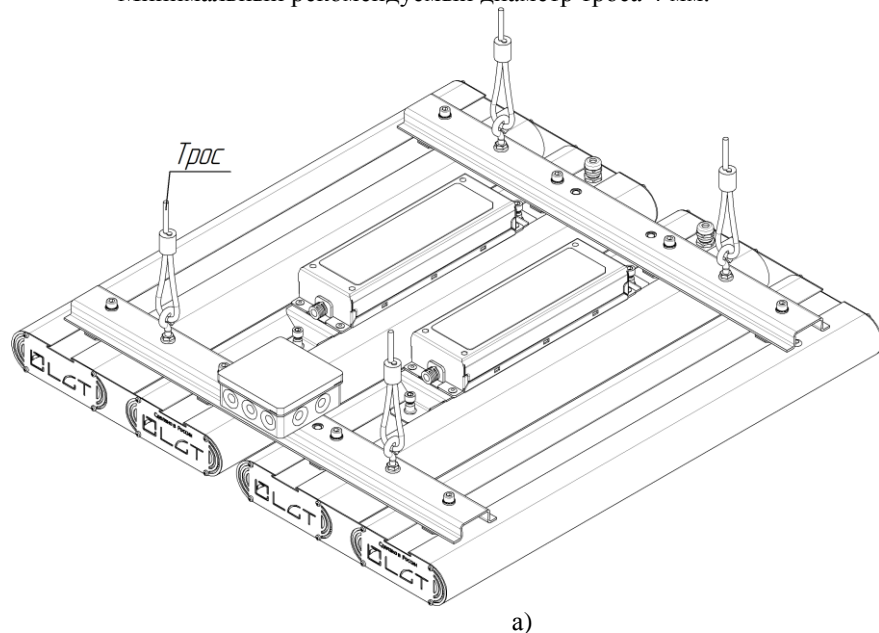


Рис. 1

2.4 Подключение светильника к сети.

- 1) Открыть крышку коммутационной коробки (Рис. 2).

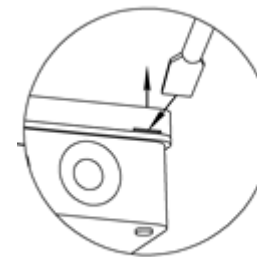


Рис. 2

- 2) Проколоть одно из свободных отверстий в коммутационной коробке, которые выходят на ее боковую часть (Рис. 3). Диаметр отверстия должен быть меньше диаметра сетевого кабеля, чтобы сохранить степень защиты светильника IP65. Продеть сетевой кабель в данное отверстие.

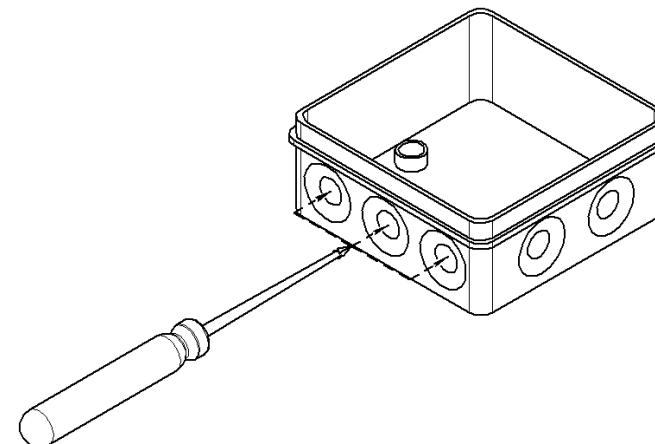


Рис. 3

3) Соединить сетевой кабель с общим клеммником, соблюдая полярность (Рис. 4).

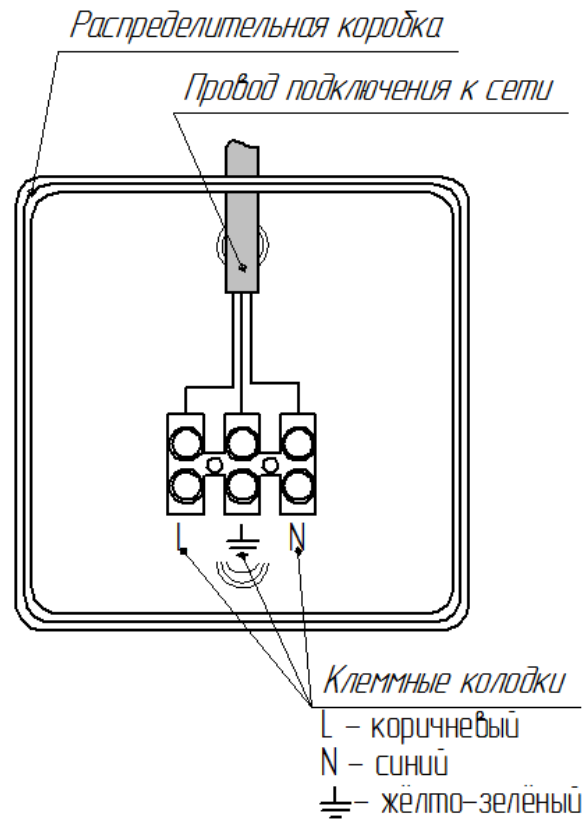


Рис. 4

4) Закрыть коммутационную коробку крышкой до щелчка.