



**LGT**  
Lighting Global Technologies

**Светильник светодиодный  
LGT-Retail-Line**

Инструкция по установке

Изготовитель ООО «ЭлДжиТи Рус»  
197375, г. Санкт-Петербург, ул. Маршала Новикова, д. 42/9  
+7 (812) 671-00-72  
info@lgtechno.ru

Санкт-Петербург

## 1. Указания по технике безопасности

- 1.1 По требованиям безопасности светильник соответствует ГОСТ Р МЭК 60598-1-2003, ГОСТ Р МЭК 60598-2-1-97.
- 1.2 ВНИМАНИЕ: ВСЕ РАБОТЫ ПО МОНТАЖУ И ОБСЛУЖИВАНИЮ СВЕТИЛЬНИКА ПРОИЗВОДЯТСЯ ПРИ ОТКЛЮЧЕННОЙ СЕТИ ПИТАНИЯ!
- 1.3 Не допускается подключение светильника к питающей сети через диммер (светорегулятор).
- 1.4 Не допускается подключение светильника к поврежденной электропроводке.
- 1.5 Не допускается эксплуатация светильника без защитного заземления.
- 1.6 Установка светильника производится при соответствии напряжения питающей сети 220 В.

## 2. Установка, монтаж и подключение к сети

- 2.1 Установка, монтаж и эксплуатация светильника производятся в соответствии «Правилами технической эксплуатации электроустановок потребителей».
- 2.2 Светильник не требует обслуживания в течение всего срока службы. В случае необходимости, поверхность рассеивателя протирать мягкой тканью.
- 2.3 Далее приведены рекомендации по монтажу светильника:
  - а) Монтаж светильника на поворотных скобах.

1) Отрегулировать положение поворотных скоб на светильнике (Рис. 1). Минимальное рекомендуемое расстояние от краев светильника до поворотных скоб 100 мм. Фиксация положения поворотных скоб осуществляется с помощью стопорных винтов.

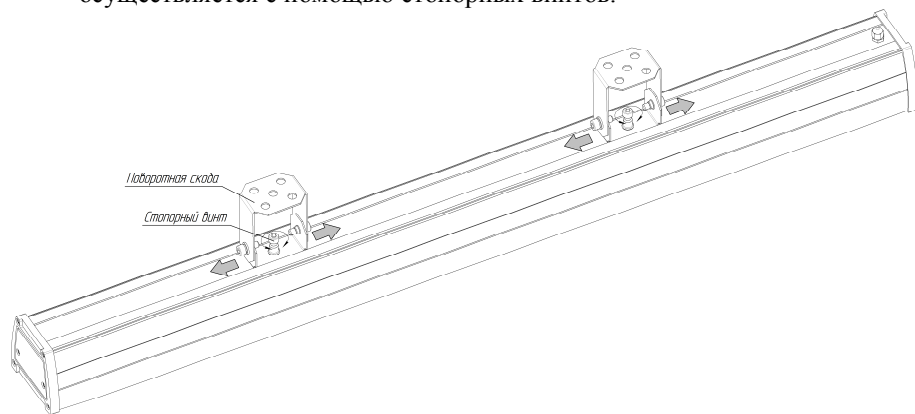


Рис. 1

2) Светильник можно устанавливать, как на горизонтальную, так и на вертикальную поверхность (Рис. 4).

3) Отвернуть поворотную скобу в сторону поверхности установки до упора (Рис. 2). Максимальный угол поворота скобы на светильнике 90°.

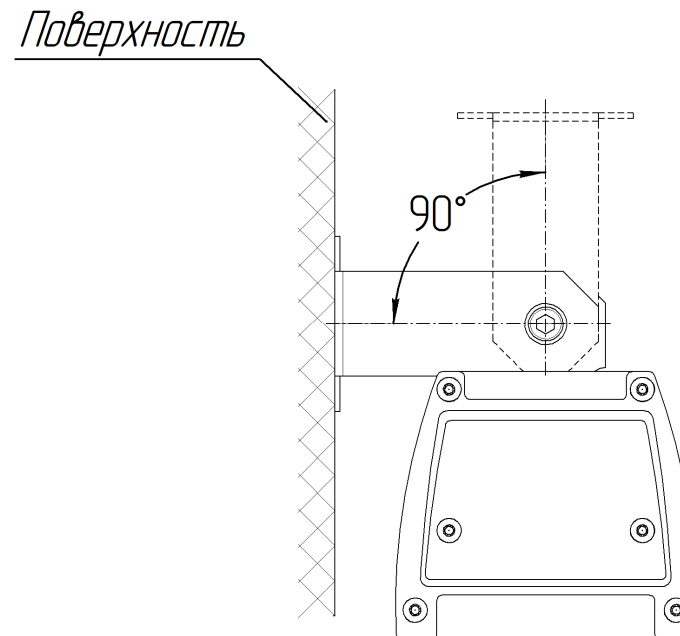


Рис. 2

4) Наметить и просверлить отверстия под монтаж светильника на поверхности установки (Рис. 3). Минимальное рекомендуемое количество монтажных отверстий для крепления каждой поворотной скобы – два. Диаметр отверстий в поворотной скобе 9 мм (5 отв.). При помощи винтов прикрепить светильник к поверхности через отверстия в поворотных скобах (Рис. 4). Минимальная рекомендуемая длина метизов 50-70 мм.

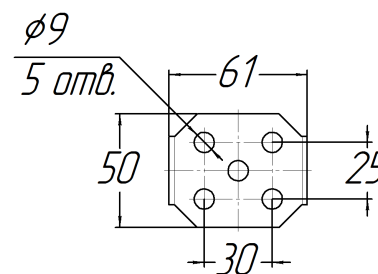


Рис. 3

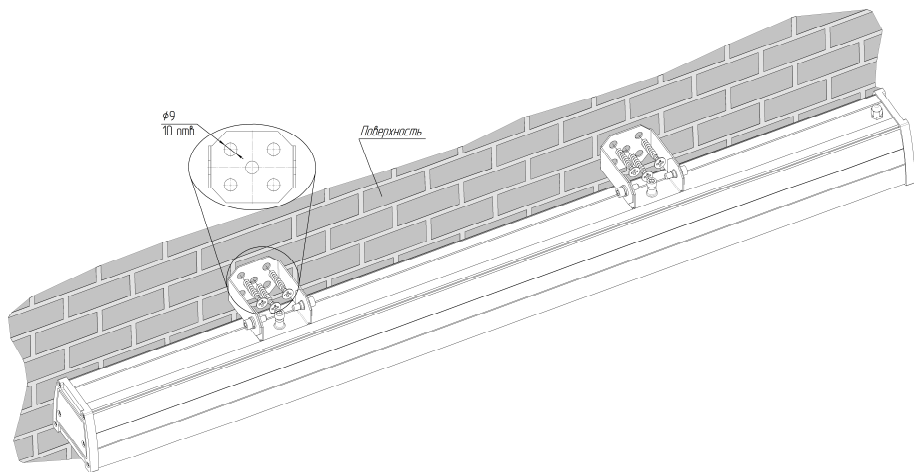


Рис. 4

5) Установить светильник под нужным углом к освещаемому объекту и зафиксировать положение светильника с помощью боковых винтов на поворотных скобах.

б) Монтаж светильника на винт-петли (Рис. 5).

1) Зафиксировать положение подвесов на светильнике. Минимальное рекомендуемое расстояние от края светильника до подвеса - 100 мм.

2) Положение винт-петли фиксируется гайкой.

3) Продеть через ушко винт-петли трос диаметром не более 10 мм. Минимальный рекомендуемый диаметр троса 7 мм.

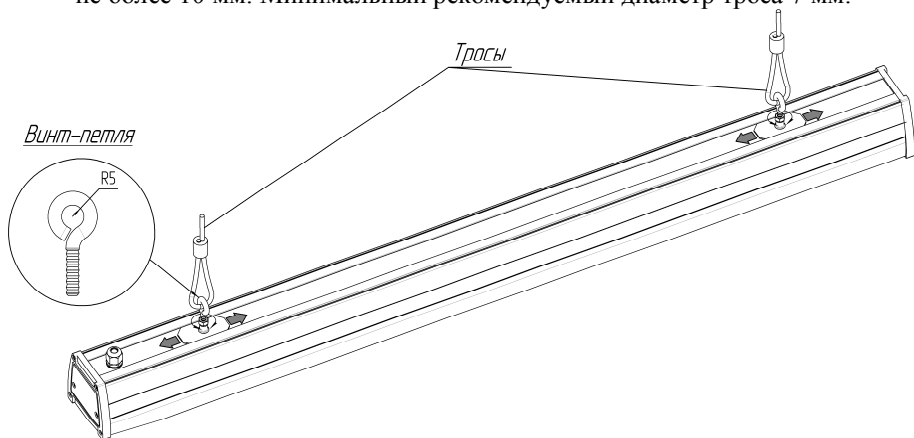


Рис. 5

2.4 Подключить светильник к сети, соблюдая полярность.