

LGT-Office-Tenzor-30/36

Светодиодный офисный светильник с регулировкой мощности на источнике питания. Для замены традиционных аналогов 2x36 с люминесцентными лампами.

Область применения

Офисные помещения/кабинеты
 Коридоры
 Бытовые помещения
 Ритейл

Преимущества

Низкое энергопотребление
 Традиционный дизайн
 Низкая габаритная яркость
 Индекс цветопередачи Ra 85
 Коэффициент пульсации <1%
 Степень защиты корпуса IP 40



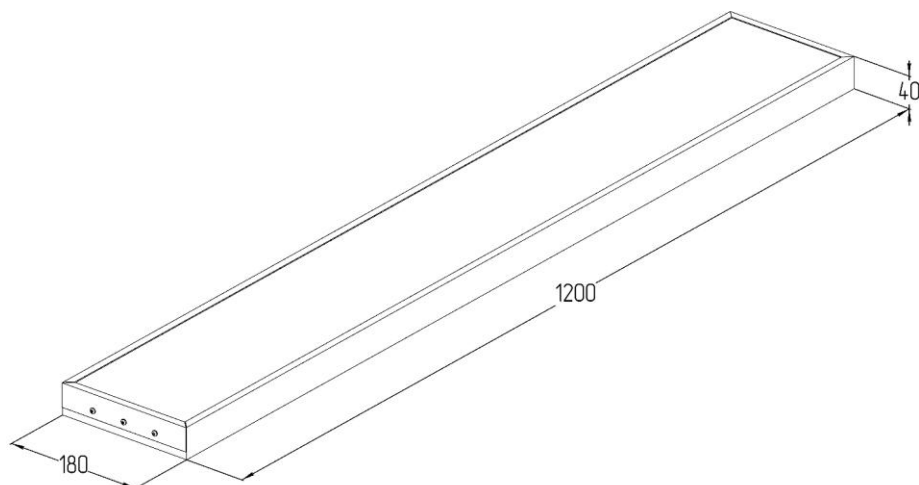
Технические данные

Монтаж	Светильник может устанавливаться на любую поверхность, либо встраиваться в ячеечный потолок. Способ подключения – клеммная колодка.
Конструкция	Цельнометаллический корпус из листовой стали 0,5 мм, покрытый белой порошковой краской.
Источник света	Модули на базе высокоэффективных светодиодов PLCC2 форм-фактора.
Оптическая часть	Рассеиватель из светотехнического полистирола.
Масса не более	2,4 кг
Габаритные размеры	1200x180x40 мм
Диапазон рабочей температуры	от +1 до +40 °C
Степень защиты корпуса	IP40 ГОСТ 14254-80

Электротехнические и светотехнические характеристики

Диапазон входного напряжения	176 – 264 В
Рабочая частота	50/60 Гц
Коэффициент мощности	0,98
Потребляемая мощность	30-36 Вт (Эталонная мощность при поставке 36 Вт)
Класс защиты	I ГОСТ Р МЭК 60598-1-2003
Световой поток	3000-3600 лм – микропризматический рассеиватель
Угол расхождения светового потока	120°±10%
Цветовая температура	Нормальный белый (4000 К)
Индекс цветопередачи	Ra 85

Габаритные характеристики

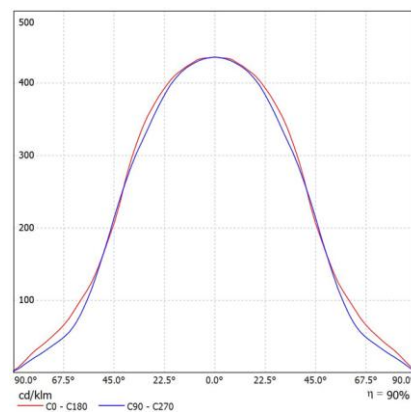
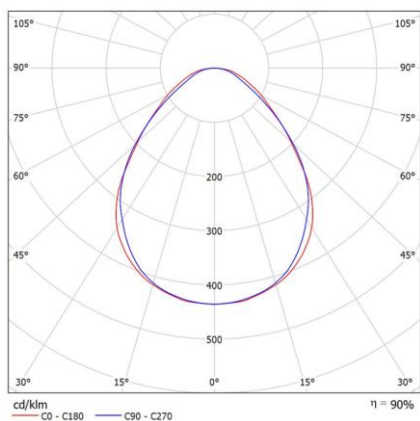
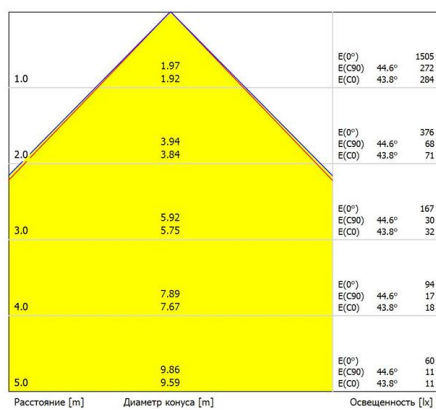


Данные для заказа

Артикул	Модификация		Размеры упаковки (ДхШхВ), мм	Количество в упаковке, шт.	Объем, м ³	Вес брутто, кг
	Рассеиватель	Цветовая температура				
010708401	«Микропризма»	4000 К	1205x200x80	1	0,014	2,5

Конус освещенности, кривая силы света

30 Вт



36 Вт

1.0	1.97 1.92	E(0°) 1881 E(C90) 339 E(C0) 355
2.0	3.94 3.84	E(0°) 470 E(C90) 85 E(C0) 89
3.0	5.92 5.75	E(0°) 209 E(C90) 38 E(C0) 39
4.0	7.89 7.67	E(0°) 119 E(C90) 21 E(C0) 22
5.0	9.86 9.59	E(0°) 75 E(C90) 14 E(C0) 14
Расстояние [m]	Диаметр конуса [m]	Освещенность [lx]

