

LGT-Prom-Vega-70

Светодиодный промышленный пыле-влагозащищенный светильник для замены традиционных аналогов люминесцентных, ртутных, натриевых ламп.

Область применения

Промышленные объекты
 Склады
 Автосервисы
 Крытые парковки

Преимущества

Низкое энергопотребление
 Традиционный дизайн
 Низкая габаритная яркость
 Индекс цветопередачи Ra 85
 Коэффициент пульсации <1%
 Степень защиты корпуса IP 65



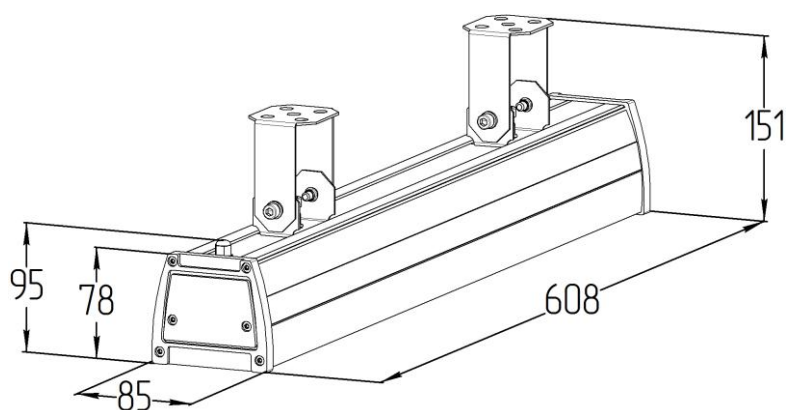
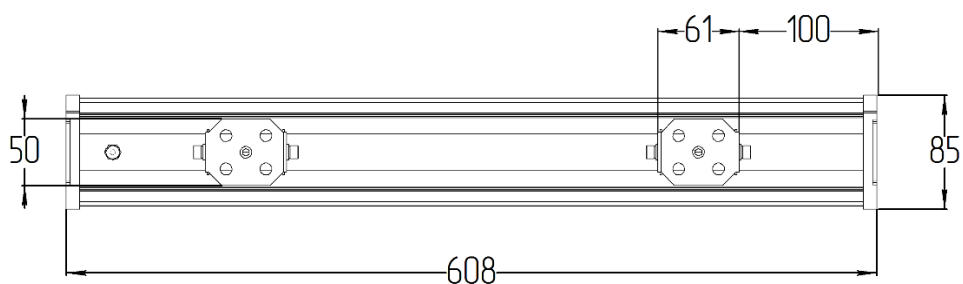
Технические данные

Монтаж	Светильник можно устанавливать на любую поверхность, подвесы.
Конструкция	Корпус выполнен из алюминиевого сплава.
Источник света	Модули на базе высокоэффективных светодиодов PLCC2 форм-фактора.
Оптическая часть	Рассеиватель из ударопрочного поликарбоната с УФ-стабилизацией.
Масса не более	2,5 кг
Габаритные размеры	608x85x151 мм – поворотная скоба 608x85x120 мм – рым-болты
Диапазон рабочей температуры	от -50 до +50 °С
Степень защиты корпуса	IP65 ГОСТ 14254-80

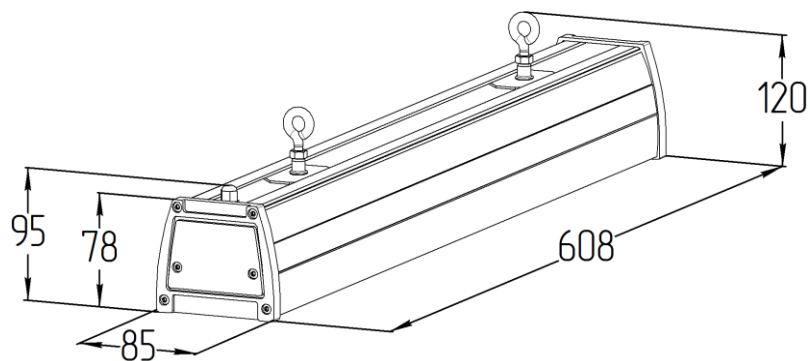
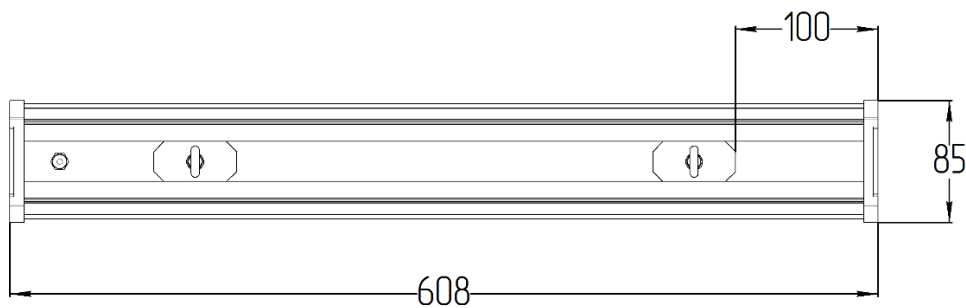
Электротехнические и светотехнические характеристики

Диапазон входного напряжения	176 – 264 В
Рабочая частота	50/60 Гц
Коэффициент мощности	0,98
Потребляемая мощность	70 Вт
Класс защиты	I ГОСТ Р МЭК 60598-1-2003
Световой поток	8200 лм – прозрачный рассеиватель 7400 лм – микропризматический рассеиватель
Угол расхождения светового потока	100°±10 %
Цветовая температура	Нейтральный белый (5000 К)
Индекс цветопередачи	Ra 85

Артикул 020504502, 020504506



Артикул 020504501, 020504505



Данные для заказа

Артикул	Модификация			Размеры упаковки (ДхШхВ), мм	Количество в упаковке, шт.	Объем, м ³	Вес брутто, кг
	Рассеиватель	Монтаж	Цветовая температура				
020504501	«Прозрачный»	Рым-болт	5000 К	600x100x160	1	0,0096	2,6
020504502	«Прозрачный»	Поворотная скоба	5000 К	600x100x160	1	0,0096	2,6
020504505	«Микропризма»	Рым-болт	5000 К	600x100x160	1	0,0096	2,6
020504506	«Микропризма»	Поворотная скоба	5000 К	600x100x160	1	0,0096	2,6

Конус освещенности, кривая силы света

