

LGT- Street-Vega-35

Светодиодный уличный пыле-влагозащищенный светильник для замены традиционных аналогов с лампами ДРЛ, ДНаТ, МГЛ.

Область применения

Дворовые территории

Преимущества

Низкое энергопотребление
 Традиционный дизайн
 Низкая габаритная яркость
 Индекс цветопередачи Ra 85
 Коэффициент пульсации <1%
 Степень защиты корпуса IP 65



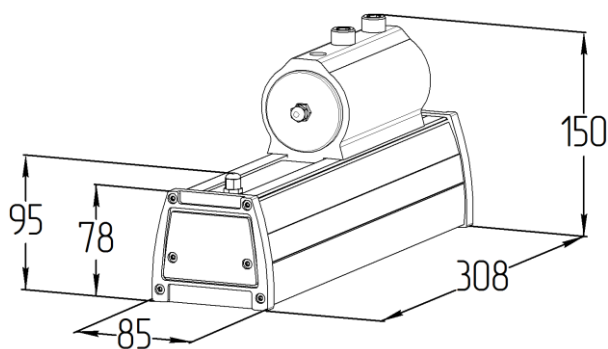
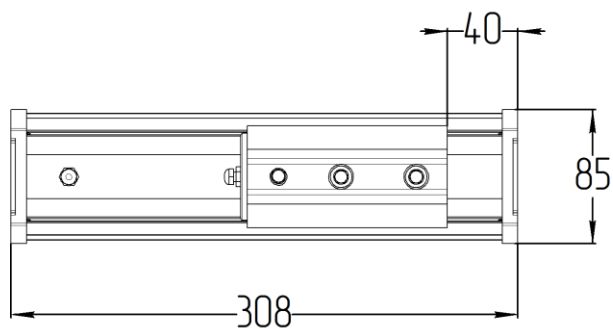
Технические данные

Монтаж	Светильник может устанавливаться на трубу диаметром до 55 мм.
Конструкция	Корпус выполнен из алюминиевого сплава.
Источник света	Модули на базе высокоэффективных светодиодов PLCC2 форм-фактора.
Оптическая часть	Рассеиватель из ударопрочного поликарбоната с УФ-стабилизацией.
Масса не более	1,5 кг
Габаритные размеры	308x85x150 мм
Диапазон рабочей температуры	от -50 до +50 °С
Степень защиты корпуса	IP65 ГОСТ 14254-80

Электротехнические и светотехнические характеристики

Диапазон входного напряжения	176 – 264 В
Рабочая частота	50/60 Гц
Коэффициент мощности	0,98
Потребляемая мощность	35 Вт
Класс защиты	I ГОСТ Р МЭК 60598-1-2003
Световой поток	4100 лм – прозрачный рассеиватель 3700 лм – микропризматический рассеиватель
Угол расхождения светового потока	120°±10%
Цветовая температура	Нейтральный белый (5000 К)
Индекс цветопередачи	Ra 85

Габаритные характеристики



Данные для заказа

Артикул	Модификация		Размеры упаковки (ДхШхВ), мм	Количество в упаковке, шт.	Объем, м ³	Вес брутто, кг
	Рассеиватель	Цветовая температура				
030201501	«Прозрачный»	5000 К	320x100x170	1	0,0046	1,6
030201502	«Микропризма»	5000 К	320x100x170	1	0,0046	1,6

Кривая силы света

