

LGT-Street-VegaLux-50

Светодиодный уличный пыле-влагозащищенный светильник для замены традиционных аналогов с лампами ДРЛ, ДНаТ, МГЛ.

Область применения

Дворовые территории
Парки

Преимущества

Низкое энергопотребление
Традиционный дизайн
Низкая габаритная яркость
Индекс цветопередачи Ra 85
Коэффициент пульсации <1%
Степень защиты корпуса IP65



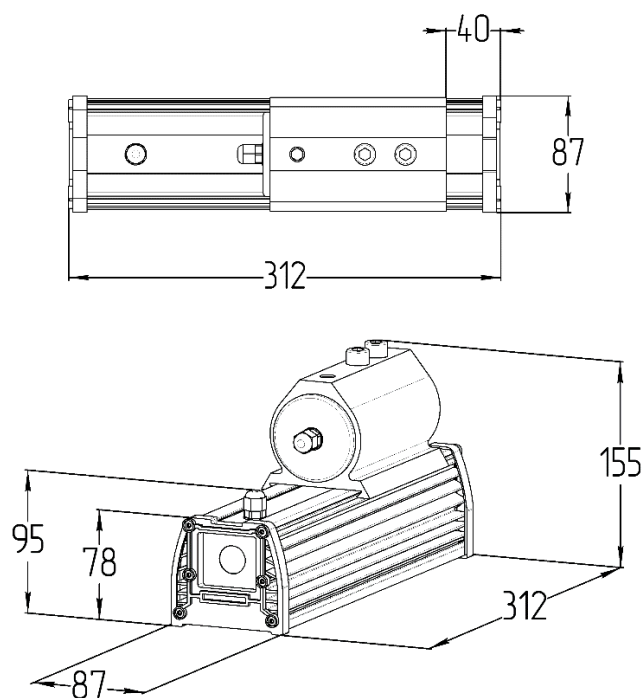
Технические данные

Монтаж	Светильник может устанавливаться на трубу диаметром до 55 мм.
Конструкция	Корпус выполнен из алюминиевого сплава.
Источник света	Модули на базе высокоэффективных светодиодов PLCC2 форм-фактора.
Оптическая часть	Рассеиватель из ударопрочного поликарбоната с УФ-стабилизацией.
Масса не более	2 кг
Габаритные размеры	312x87x155 мм
Диапазон рабочей температуры	от -50 до +50 °С
Степень защиты корпуса	IP65 ГОСТ 14254-80

Электротехнические и светотехнические характеристики

Диапазон входного напряжения	176 – 264 В
Рабочая частота	50/60 Гц
Коэффициент мощности	0,98
Потребляемая мощность	50 Вт
Класс защиты	I ГОСТ Р МЭК 60598-1-2003
Световой поток	6000 лм – прозрачный рассеиватель 5400 лм – микропризматический рассеиватель
Угол расхождения светового потока	120°±10%
Цветовая температура	Нейтральный белый (5000 К)
Индекс цветопередачи	Ra 85

Габаритные характеристики



Данные для заказа

Артикул	Модификация		Размеры упаковки (ДхШхВ), мм	Количество в упаковке, шт.	Объем, м3	Вес брутто, кг
	Рассеиватель	Цветовая температура				
030301501	«Прозрачный»	5000K	320x100x170	1	0,0046	2,1
030301502	«Микропризма»	5000K	320x100x170	1	0,0046	2,1

Кривая силы света

