

LGT- Prom-Solar-400



Светодиодный пыле-влагозащищенный светильник для замены традиционных аналогов с лампами ДРЛ, ДНаТ, МГЛ для промышленного или наружного освещения.

Область применения

Промышленные зоны
Ангары и зоны стеллажного хранения
Открытые территории

Преимущества

Большой выбор креплений
Специализированная диаграмма распределения светового потока
Высокая светоотдача
Защита от короткого замыкания
Низкая парусность
Легкий по весу

Монтаж

Светильник может устанавливаться как на горизонтальную, так и на вертикальную поверхность или подвесы.

Конструкция

Корпус светильника выполнен из анодированного алюминиевого профиля, изготовленного методом экструзии.

Источник света

Модули на базе высокоэффективных светодиодов

CREE ⇄ **OSRAM**

Оптическая часть

Групповая оптическая система

LEDiL

Технические данные

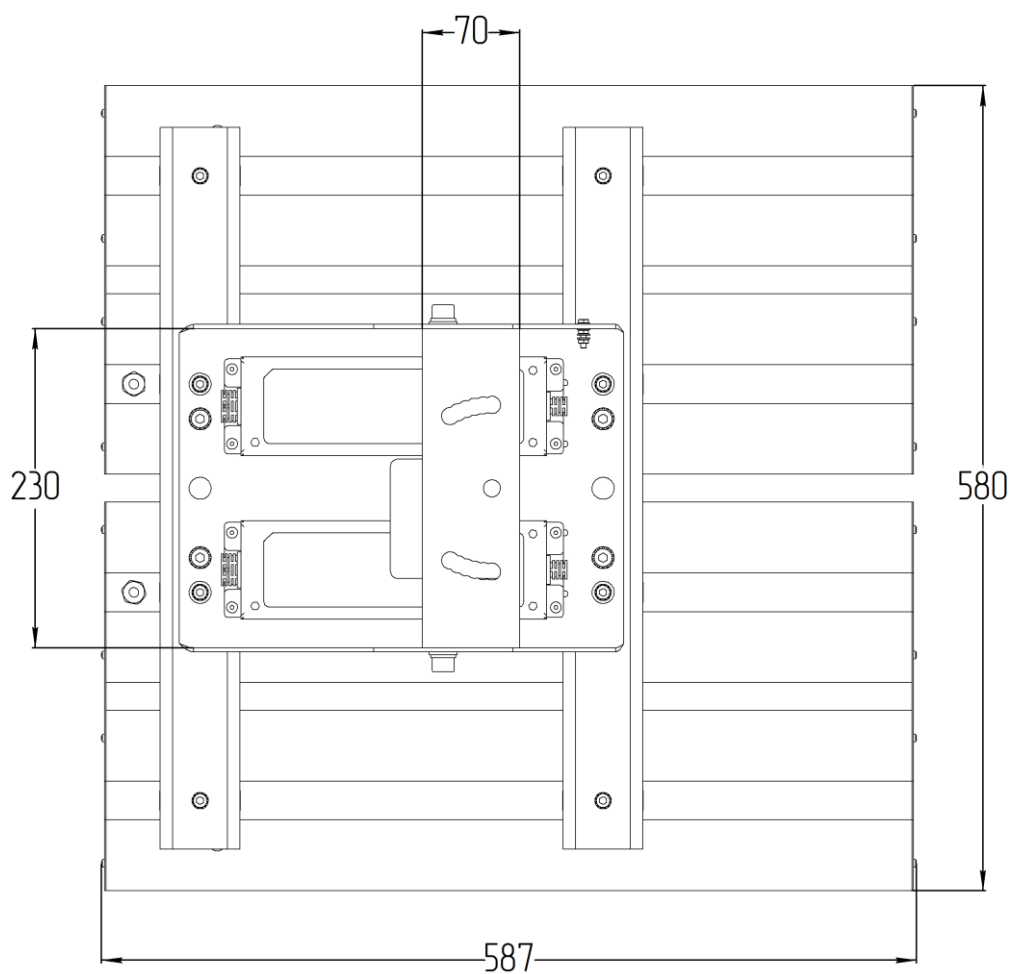
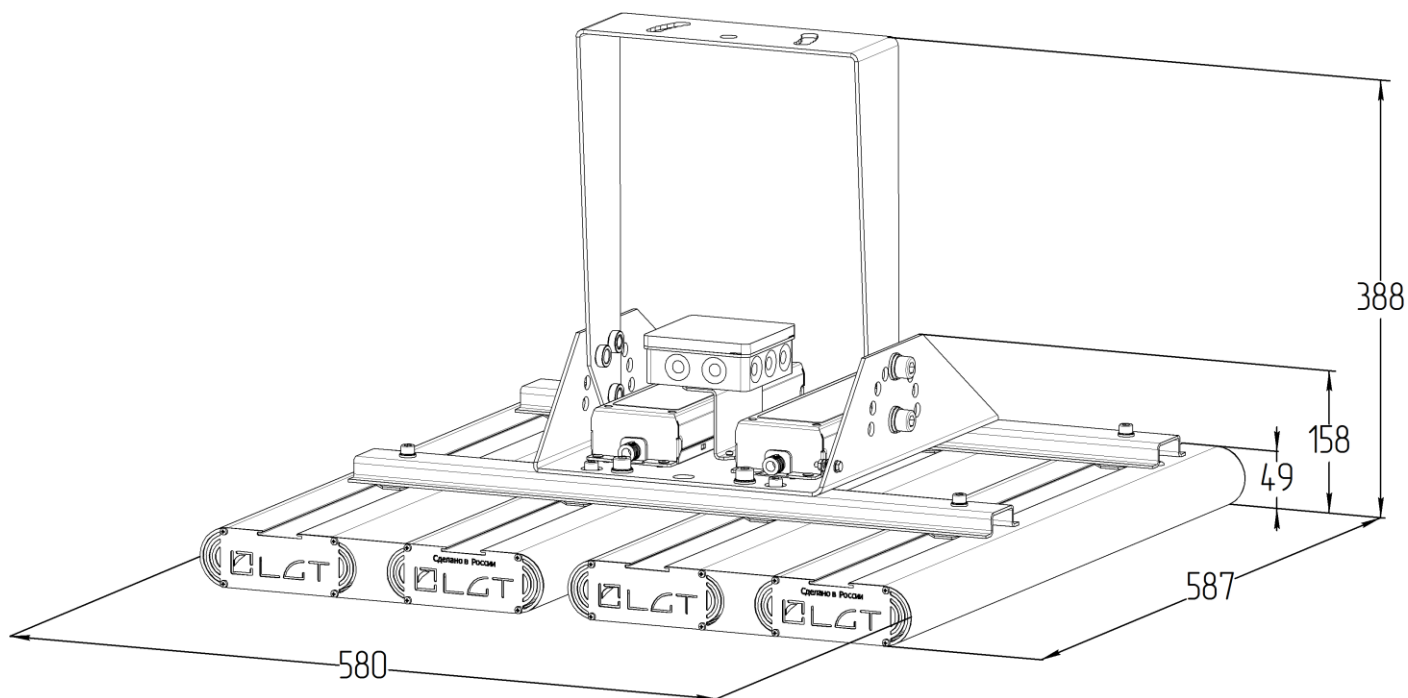
Масса не более	15 кг (поворотная скоба) 10,7 кг (винт-петля)
Габаритные размеры	587x580x49 мм (без креплений)
Диапазон рабочей температуры	от -50 до +50 °С
Степень защиты корпуса	IP65 ГОСТ 14254-80
Климатическое исполнение	УХЛ 1

Электротехнические и светотехнические характеристики

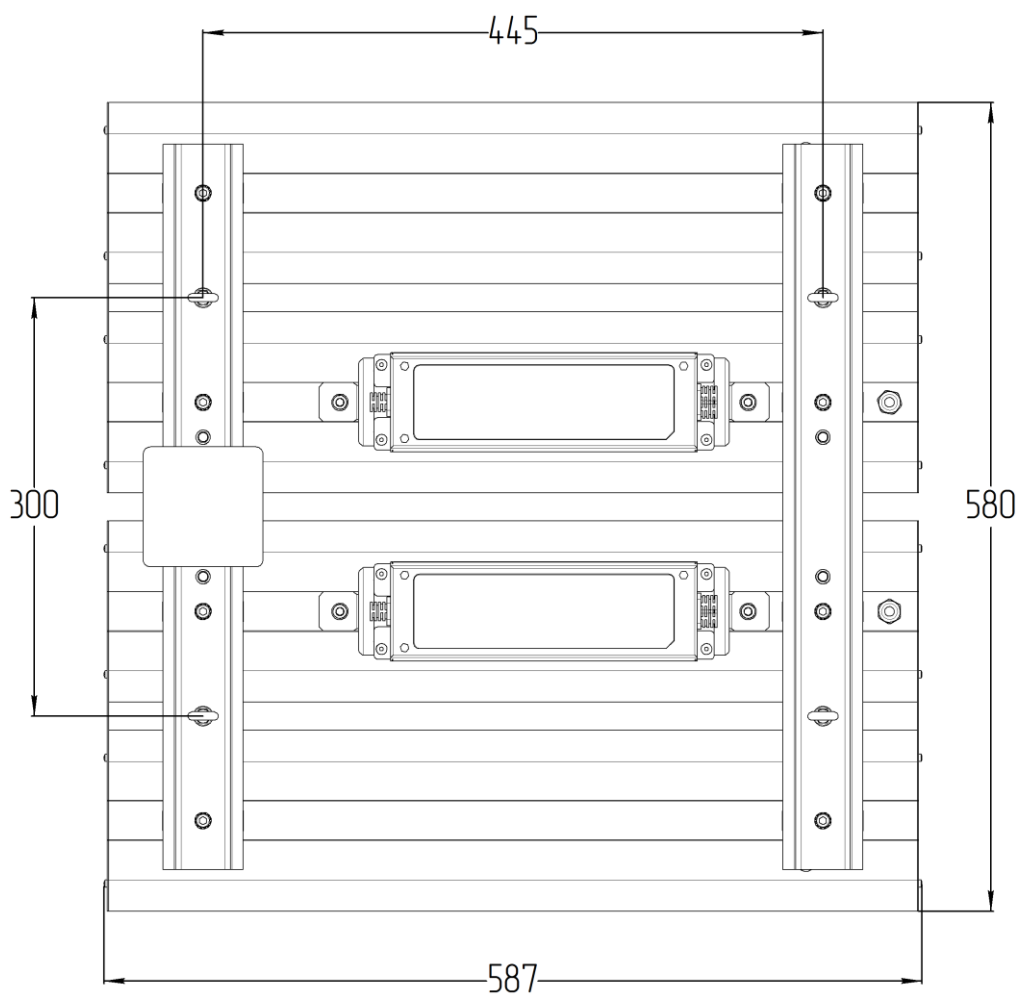
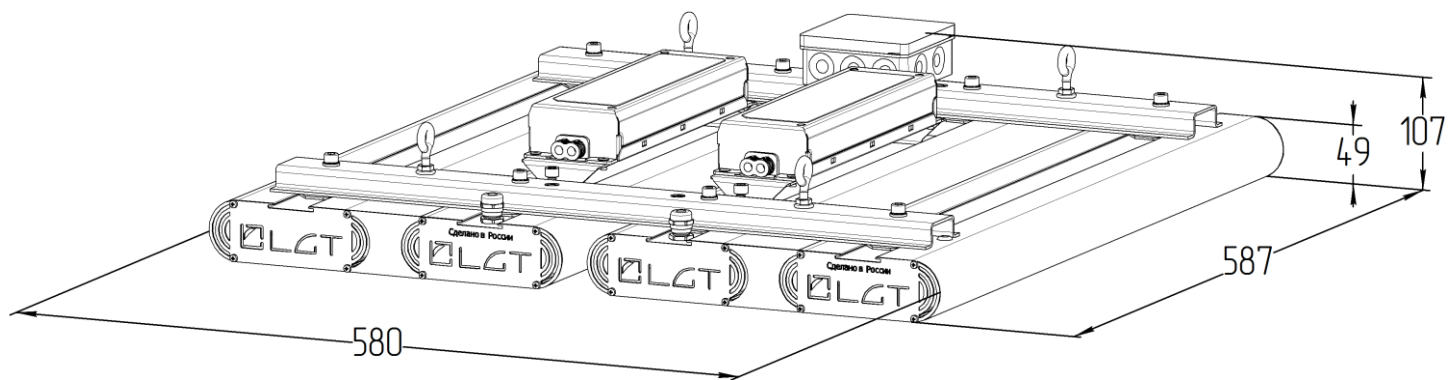
Диапазон входного напряжения	176...264 В
Рабочая частота	50/60 Гц
Коэффициент мощности	0,98
Потребляемая мощность	400 Вт
Класс защиты от поражения электрическим током	I ГОСТ Р МЭК 60598-1-2003
Защита от скачков напряжения	до 8 кВ
Защита от подключения к 380В	Да
Термозащита	2-х ступенчатая
Световой поток	50000 лм ±5%
Угол расхождения светового потока	КСС на выбор: 30°±10% (К) 100°±10% (Д) 60°±10% (Г) 20°±10% (К) 130°x50°±10% (С) – кососвет 120°±10% (Д)
Цветовая температура	Нейтральный белый (5000 К)
Индекс цветопередачи	Ra 85

Габаритные характеристики

Поворотная скоба



Винт-петля



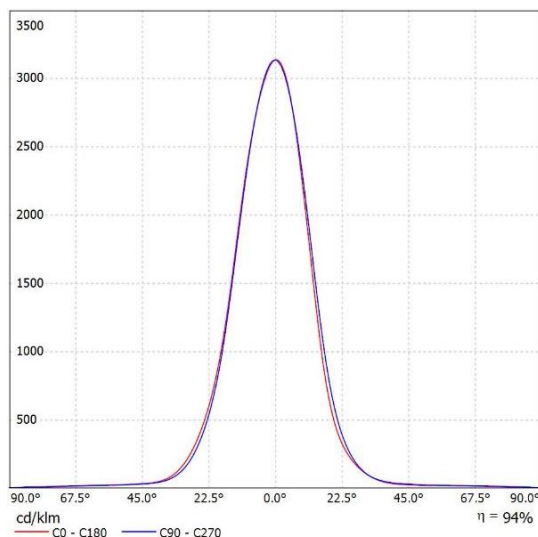
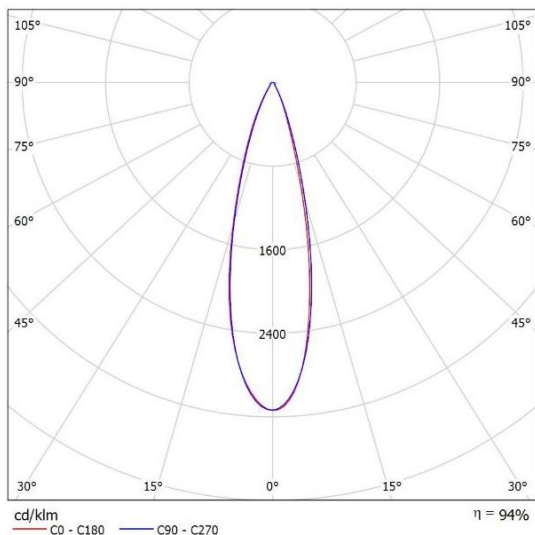
Кривая силы света

Тип КСС: $30^\circ \pm 10\%$ (К)

Для производственных помещений рекомендуется применять светильники прямого света с КСС типа К, Г, Д. Чем больше высота подвеса, тем уже зона направлений максимальной силы света.

Для подсветки особых, выделенных зон, внутренних архитектурных решений и деталей интерьера подходят с КСС типа К.

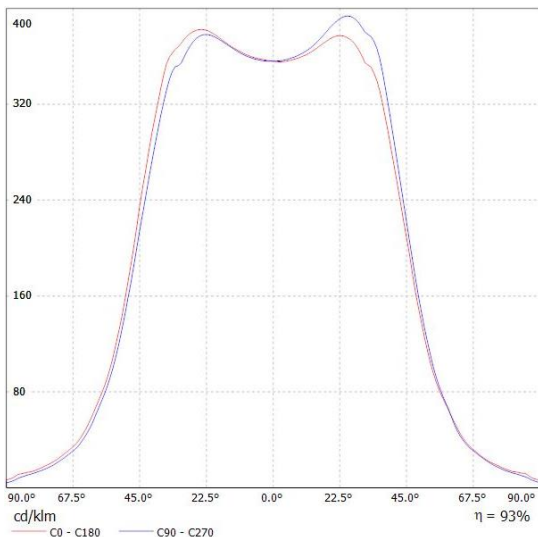
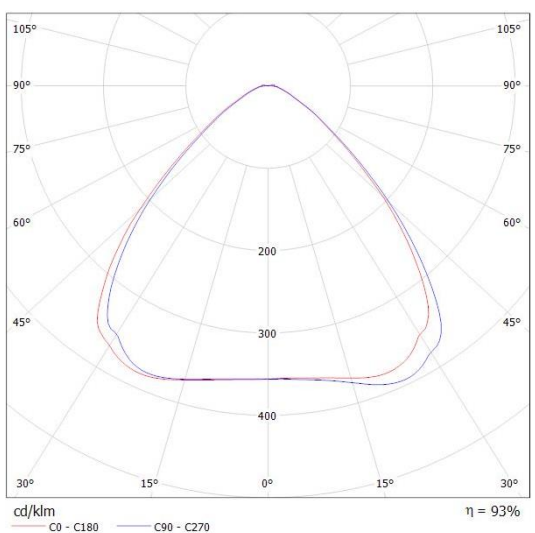
Область применения: прожектор, склад.



Тип КСС: $100^\circ \pm 10\%$ (Д)

Для общего освещения применяют светильники прямого света с КСС типа Г и Д.

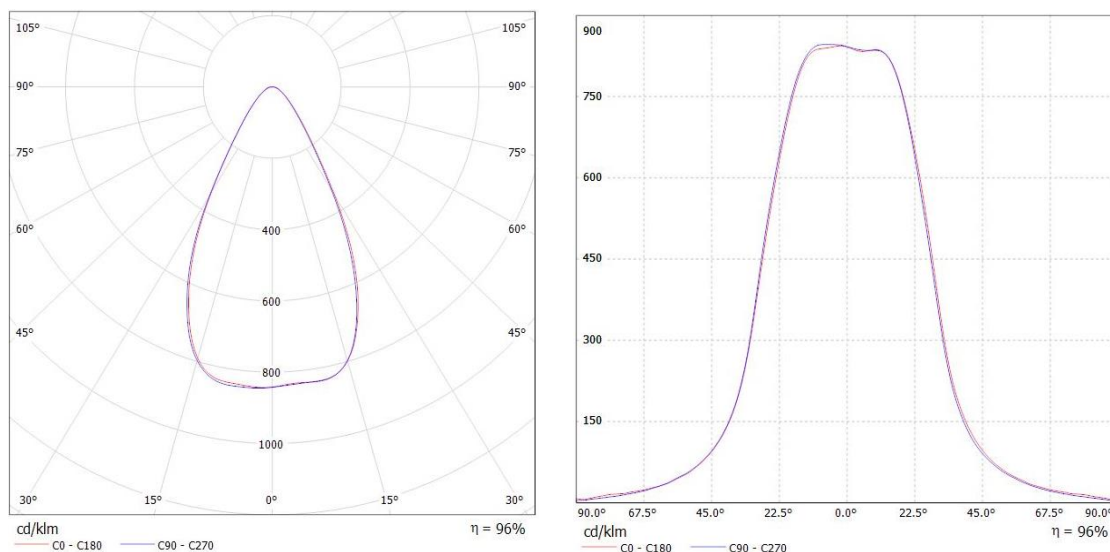
Область применения: промышленные помещения, прожектор, склад.



Тип КСС: 60°±10% (Г)

Для общего освещения применяют светильники прямого света с КСС типа Г и Д.

Область применения: промышленные помещения, прожектор, склад.

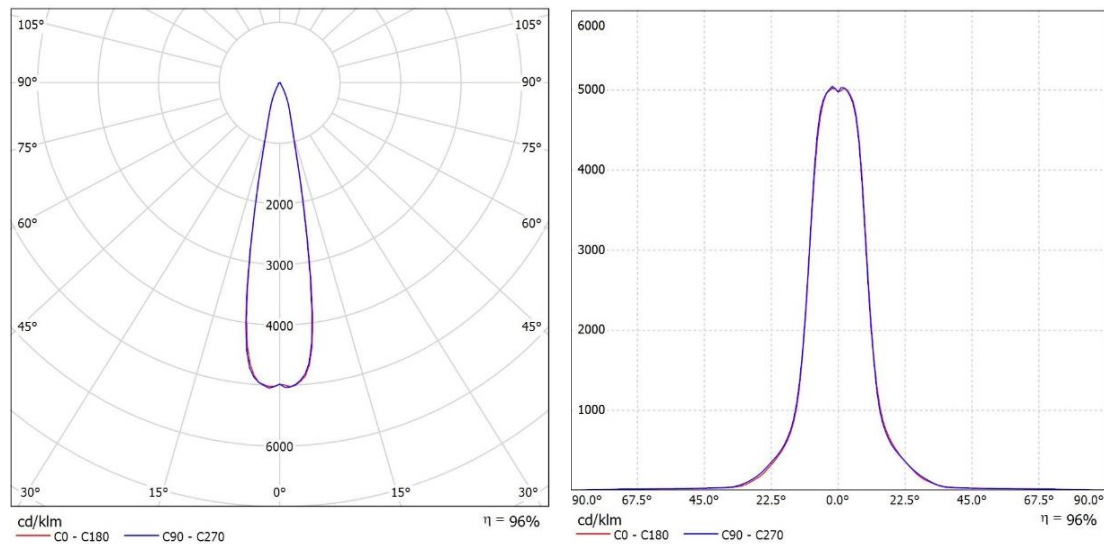


Тип КСС: 20°±10% (К)

Для производственных помещений рекомендуется применять светильники прямого света с КСС типа К, Г, Д. Чем больше высота подвеса, тем уже зона направлений максимальной силы света.

Для подсветки особых, выделенных зон, внутренних архитектурных решений и деталей интерьера подходят с КСС типа К.

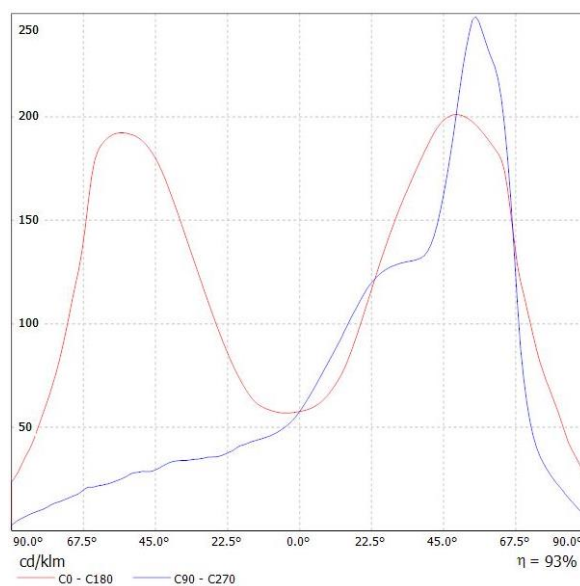
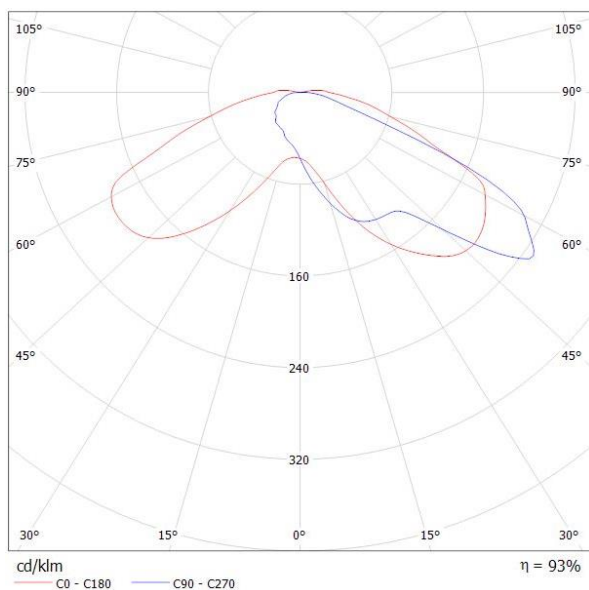
Область применения: прожектор, склад.



Тип КСС: 130°x50°±10% (С) - кососвет

Для формирования заливающего света применяют светильники преимущественно отраженного света с КСС типа С.

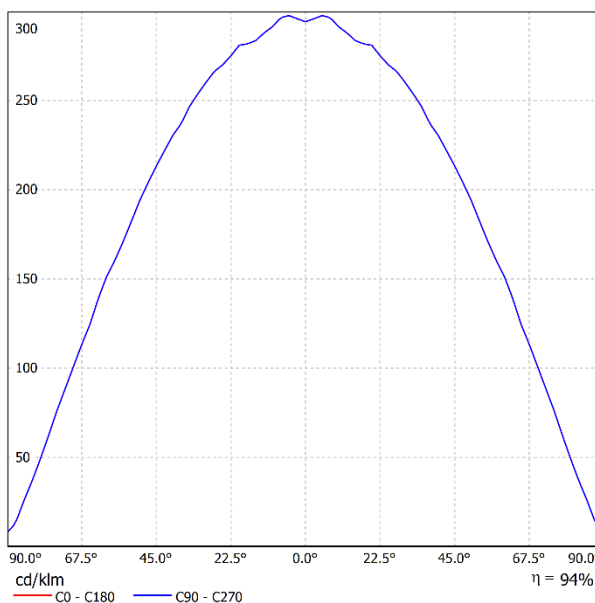
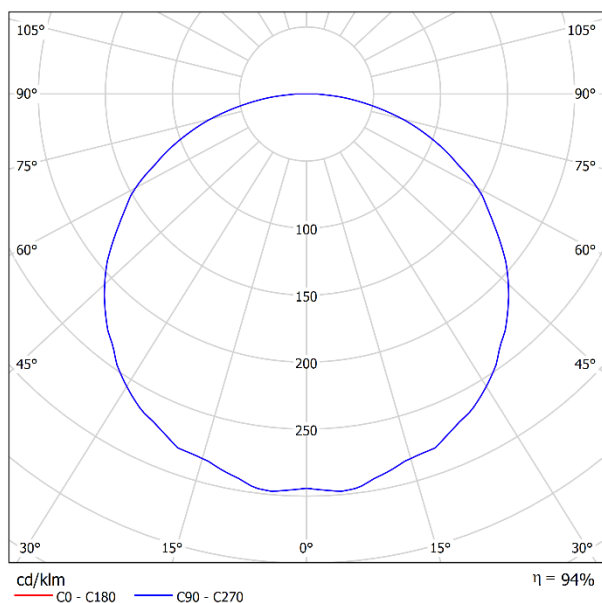
Область применения: открытые большие площади, парковки, зоны открытого хранения.



Тип КСС: 120°±10% (Д)

Для общего освещения применяют светильники прямого света с КСС типа Г и Д.

Область применения: промышленные помещения, общее освещение.



Данные для заказа

Артикул	Модификация		Размеры упаковки (ДхШхВ), мм	Количество в упаковке, шт.	Объем, м ³	Вес брутто, кг
	Угол расхождения светового потока	Крепление				
021403501	30°	Поворотная скоба	600x590x170	1	0,0602	15,3
021403502	100°	Поворотная скоба	600x590x170	1	0,0602	15,3
021403503	60°	Поворотная скоба	600x590x170	1	0,0602	15,3
021403504	20°	Поворотная скоба	600x590x170	1	0,0602	15,3
021403506	130°x50°	Поворотная скоба	600x590x170	1	0,0602	15,3
021403513	120°	Поворотная скоба	600x590x170	1	0,0602	15,3
021403507	30°	Винт-петля	600x590x65	1	0,0230	11,0
021403508	100°	Винт-петля	600x590x65	1	0,0230	11,0
021403509	60°	Винт-петля	600x590x65	1	0,0230	11,0
021403510	20°	Винт-петля	600x590x65	1	0,0230	11,0
021403512	130°x50°	Винт-петля	600x590x65	1	0,0230	11,0
021403514	120°	Винт-петля	600x590x65	1	0,0230	11,0