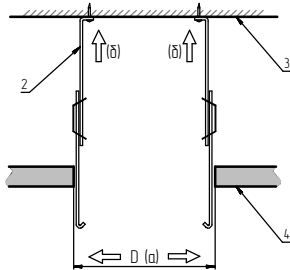


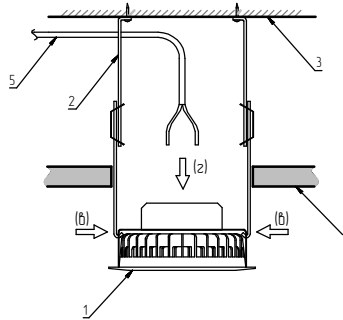
# Инструкция по монтажу светильников TLDR06/TLDR08 (TLDS06/TLDS08) в потолок типа "Грильято"

## I. Монтаж светильников TLDR06/TLDR08 (TLDS06/TLDS08) в потолок типа "Грильято" без использования переходника

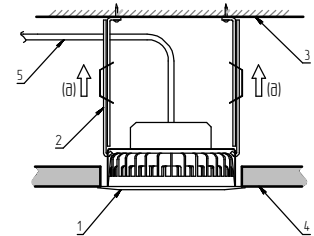
1. В решетке "Грильято" сделать квадратный вырез (а) размера D (размер указан в Табл. 1. Установить на базовый потолок два анкерных подвеса АП-Г для "Грильято" (б).



2. Смонтировать светильник на установленные подвесы АП-Г (б). Подключить светильник к электрической сети (z) в соответствии с требованиями технического паспорта на светильник.

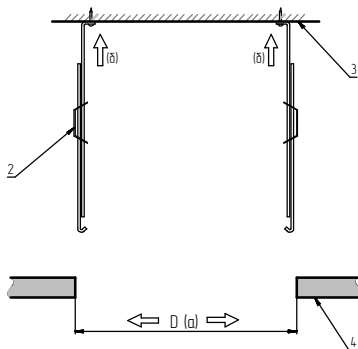


3. Отрегулировать высоту подвеса таким образом, чтобы декоративная рама светильника была на уровне потолка "Грильято" (в).

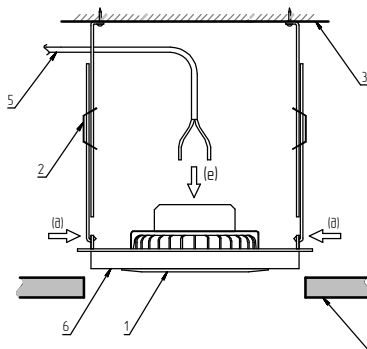


## II. Монтаж светильников TLDR06/TLDR08 (TLDS06/TLDS08) в потолок типа "Грильято" с использованием переходника

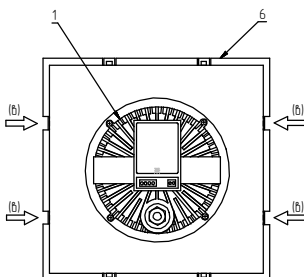
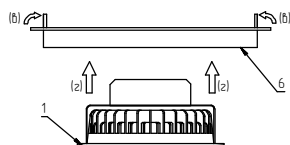
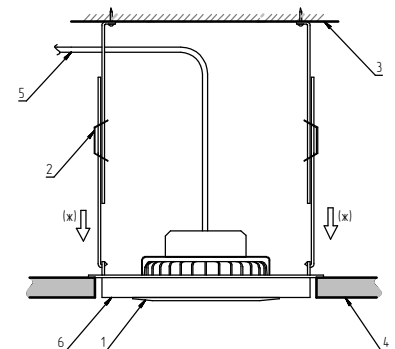
1. В решетке "Грильято" сделать квадратный вырез (а) размера D (размер указан в Табл. 2. Установить на базовый потолок четыре анкерных подвеса АП-Г для "Грильято" (б). На переходнике отогнуть проушины (в) и смонтировать светильник в вырез на переходнике (z).



2. Смонтировать переходник на установленные подвесы АП-Г (б). Подключить светильник к электрической сети (e) в соответствии с требованиями технического паспорта на светильник.



3. Отрегулировать высоту подвеса таким образом, чтобы лицевая поверхность переходника была на уровне потолка "Грильято" (х).



### Установочные размеры

Табл. 1

Модель светильника	D, мм
TLDR06/TLDS06	140
TLDR08/TLDS08	190

Табл. 2

Модель светильника	D, мм
TLDR06/TLDS06	140
TLDR08/TLDS08	190
Переходник 300x300	290
Переходник 360x360	350
Переходник 400x400	390
Переходник 600x600	590

### Условные обозначения

- 1 - Светильник Technolux TLDR/TLDS
- 2 - Проволочный подвес для "Грильято" АП-Г
- 3 - Базовый потолок
- 4 - Потолок "Грильято"
- 5 - Провода для подключения к электрической сети
- 6 - Переходник

**ВНИМАНИЕ!** Подключение светильника электрической сети производить только при отключенном питании.

\*Светильник, подвесы и элементы конструкции потолка грильято показаны схематично и без соблюдения масштаба.