

17.03.2015

Инструкция по установке защитной решётки на светильник TLPL (2х-ламповый)

1. Подготовить к установке светильник TLPL (со светильника снять рассеиватель);
2. На поверхности для крепления светильника выполнить 6 отверстий под винты М4 согласно размерам схемы (см. рис. 4, размер А зависит от типа светильника);
3. Закрепить на поверхности кронштейны поз. 2 (2 штуки см. рис.1 через отверстия 1 см. рис. 4) с помощью винтов (в комплект не входят);
4. Закрепить светильник на поверхности через кронштейн поз. 2 (отверстия 2 см. рис. 4), с помощью винтов (в комплект не входят);
5. Установить рассеиватель на светильник TLPL;
6. Установить на кронштейны сетку поз. 1 и закрепить её с помощью угольников поз. 3 и специальных винтов поз. 2 (см. рис. 2 и рис. 3);

Комплект поставки:

1. Сетка защитная - 1 шт.
2. Кронштейны - 2 шт.
3. Угольники - 4 шт.
4. Винты специальные - 4 шт.
5. Упаковка - 1 шт.
6. Чехлы - 2 шт.

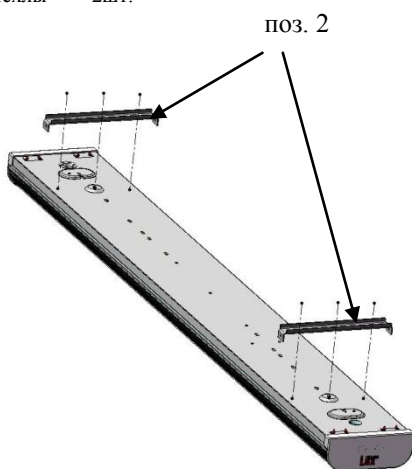


Рис.1

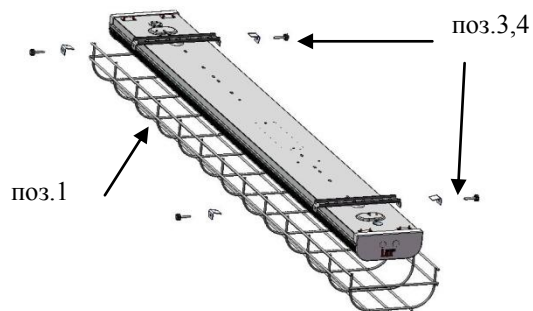


Рис.2

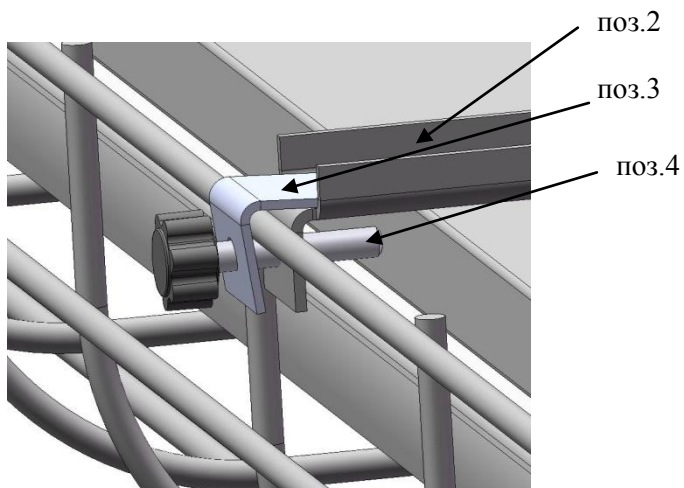


Рис.3

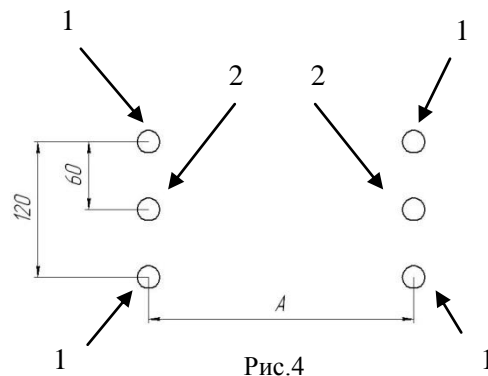


Рис.4